



WLV24B-35B  
24,000-36,200 BTU/HR



WLV36B-54B *Super Long Flow*  
36,500-53,739 BTU/HR

**แอร์ติดผนัง WLV SERIES DC. INVERTER**  
สำหรับห้องขนาดใหญ่ เลือกได้สูงสุด ถึง 53,739 บีทียู/ชม.



## WLV SERIES DC.INVERTER

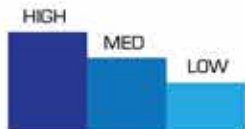
- WLV SERIES ขนาด 24,000-36,200 บีทียู แบบติดผนัง มาตรฐานประหยัดไฟเบอร์5 ★, ★★, ★★★ และ มอก.2134
- WLV SERIES SUPER LONG FLOW แบบติดผนังขนาดใหญ่ กว้างแอร์ตั้งแขวน ขนาด 36,500-40,000 บีทียู มาตรฐานประหยัดไฟเบอร์5 ★★, ★★★ และ มอก.2134
- WLV SERIES SUPER LONG FLOW ขนาด 48,500-53,739 บีทียู ผ่านการทดสอบตามมาตรฐานโรงงานผู้ผลิต 
- สามารถกระจายลมเย็นขึ้น-ลงได้โดยอัตโนมัติและสามารถปรับการกระจายลมเย็น ช่าย-ขวา ได้แบบ Manual (ปรับด้วยมือ)
- เย็นสบายด้วยแรงลม 5 ระดับ HI-MED-LOW-TURBO-QUIET
- ตัวเครื่องมีระบบ Smart Care สามารถถอดล้างทำความสะอาดเครื่องได้โดยไม่ต้องใช้เครื่องมือ
- แผงกรองอากาศและถาดน้ำทิ้งภายในผสานเทคโนโลยีไมโครเทค (Microtech) ช่วยยับยั้งแบคทีเรีย
- ระบบฟอกอากาศ Nano Technology ช่วยยับยั้งเชื้อแบคทีเรีย และเชื้อไวรัส รวมทั้งดูดซับกลิ่นไม่พึงประสงค์
- สามารถเลือกใช้งานกับรีโมทคอนโทรลแบบมีสายหรือไร้สาย



Super Long Flow

**แอร์ดีทพผนัง 36,000 บีทียู 2 สไลด์ ที่คุณเลือกได้**  
 อามิน่าพัฒนาแอร์ดีทพผนัง เพื่อรองรับตั้งแต่ห้องนอน  
 จนถึงพื้นที่ขนาดใหญ่ ไม่ว่าจะเป็น แอร์ดีทพผนัง 36,000  
 บีทียู ขนาดกระทัดรัด ที่มีความยาวเพียง 1150 mm.  
 สำหรับบ้านพักอาศัย หรือแอร์ดีทพผนัง 36,000 บีทียู  
**Super Long Flow** ส่งลมไกล 12 เมตร สำหรับ  
 พื้นที่ขนาดใหญ่ในอาคาร

## ความเย็นสบายที่ปรับแรงลมได้ทุกความต้องการ



แรงลมเย็นมาตรฐาน  
 สามารถปรับได้ 3 ระดับ  
 (สูง-กลาง-ต่ำ)



แรงลมเทอร์โบสำหรับคนชอบ  
 แอร์เย็นเร็วทันใจ เครื่องทำงาน  
 ที่แรงลมสูงกว่าระดับ HIGH



แรงลมพิเศษสำหรับคนชอบ  
 แอร์ทำงานเงียบๆ เครื่องทำงาน  
 ที่แรงลมระดับต่ำกว่า LOW



เพียงกดปุ่ม POWER บนรีโมทค้างไว้ 4 วินาที  
 โบลเวอร์จะหมุนทำความสะอาดต่อเนื่อง 20 นาที  
 เพื่อให้ภายในเครื่องแห้งสนิท ลดกลิ่นอับชื้น

## การทำความสะอาด ในจุดที่คุณทำได้เอง

## Smart Care



เทคโนโลยีที่ออกแบบมาเพื่อการถอดล้างทำความสะอาดได้อย่างง่ายด้วยตัวคุณเอง ช่วยให้ประหยัดทั้งไฟฟ้าและค่าใช้จ่าย

**5 ขั้นตอนง่ายๆ**  
 ในการถอดชิ้นส่วน

1. เขี่ยตัวปิดด้านบนสุดลง  
ด้วยขั้วเสียบตรงกลาง
2. เขี่ยใบปรับความแรงลมสุดสุด  
ที่ด้านบนสุดด้านข้าง ออก
3. เขี่ยตัวปิดตรงกลาง ลงดังรูป  
เปลี่ยนตั้งฉากตามขั้วเสียบขวา
4. เขี่ยภาพทำมุม 90 องศา  
จนภาพทำมุมออก ตามขั้วเสียบ
5. เขี่ยฟิวเตอร์หรือแผ่นฟิวเตอร์

6. ทำความสะอาด  
ชุดใบปรับความแรงลม
7. เขี่ยทำความสะอาดภายใน  
ของช่องลมเย็น
8. สอดเปิดฝาเขี่ยที่โบลเวอร์  
ด้านในได้ดังรูป
9. ล้างทำความสะอาดฟิวเตอร์  
ใบใหม่ทำให้อากาศ
10. จัดนำทำความสะอาด  
เสร็จแล้วเข้าที่
11. จุดฟิวเตอร์ตามช่องลมเย็น  
ที่ฟิวเตอร์ด้านในได้ดังรูป

## INDOOR UNIT



## มั่นใจ...ด้วยการรับประกันที่ยาวนาน

รุ่น	มาตรฐาน	คอมเพรสเซอร์	อะไหล่
WLV24B-35B			



# เหนือกว่าด้วยระบบฟอกอากาศ

และเทคโนโลยี Smart Care ที่ถอดล้างทำความสะอาดได้อย่างง่ายดาย

**แผ่นกรองประสิทธิภาพสูง Microtech**  
Pre Filter ไมโครเทค ช่วยทำความสะอาดและช่วยยับยั้งแบคทีเรียที่ลอยอยู่ในอากาศ

**Activated Carbon (แผ่นสีดำ ด้านหลัง)**  
ชั้นถักเส้น มีความละเอียดสูง ช่วยดูดซับกลิ่นไม่พึงประสงค์ ชั้นไม้ที่เคลือบด้วยสารดูดซับกลิ่น เช่น กลิ่นบุหรี่, กลิ่นสเปรย์, เพื่ออากาศที่สะอาดกว่า

**NANO ENZYME แผ่นฟอกสีฟ้า**  
แผ่นฟอกสีฟ้าไมโครเทคโนโลยี ช่วยย่อยสลายสารก่อภูมิแพ้ โดยเทคโนโลยีที่เคลือบอยู่ที่มีผลต่อรังสีอินฟราเรดหรือที่เคลือบเชื้อไวรัสชนิดต่างๆ

**NANO SILVER Titanium แผ่นฟอกสีเขียว**  
แผ่นฟอกสีฟ้าไมโครเทคโนโลยีที่เคลือบด้วย อนุภาคการเร่งการเจริญเติบโตของไททาเนียมไดออกไซด์ มีคุณสมบัติในการยับยั้งแบคทีเรีย, เชื้อรา และสารก่อภูมิแพ้ต่างๆ

**ภาคน้ำ Microtech ช่วยยับยั้งแบคทีเรีย**  
ภาคน้ำที่ไมโครเทค จะช่วยยับยั้งการแพร่ขยายของแบคทีเรียในภาคน้ำที่ถึง รวมถึงยังช่วยลดการเกิดกลิ่นอันมาจากตัวเครื่องได้อีกด้วย

รุ่น WLV36B-54B แผ่นฟอกอากาศ  
NANO ENZYME  
NANO SILVER TITANIUM  
บรรจุอยู่ใน NANO BOX

เทคโนโลยีชั้นใน : Nano Silver Titanium ทดสอบโดย NANOTEC อนุกรมรหัส NCL-P004/AM56-055  
: Nano Enzyme ทดสอบโดย แมทเทค อนุกรมรหัส VIE12/2552

\*\* เทคโนโลยีไมโครเทค (Anti Plus Additive 3%) ทดสอบโดย MTEC อนุกรมรหัส MTEC 1044/59

## Super Long Flow

แอร์ติดตั้งขนาดใหญ่ **ส่งลมเป็นไกล 12 เมตร**  
ขนาด 36,500-53,739 บีทียู/ชม.

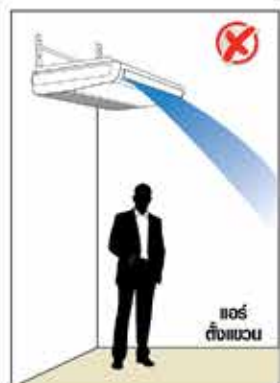


### ทดแทนแอร์ตั้งแขวน

สำหรับห้องเพดานสูง หรือห้องที่ไม่มีฝ้าเพดาน

แอร์ตั้งแขวน ติดตั้งด้วยขดลวดกลมเกลี้ยง (ตามรูป) ตัวเครื่องยื่นออกจากผนังมากกว่า ความสวยงามและพื้นที่ดีแอร์ก็โอบอ้อม

แอร์ติดตั้งติดตั้งง่าย สวยงาม เรียบร้อย ตัวเครื่องติดตั้งแบบชิดกำแพง กระจายลมได้ไกล 12 เมตร เย็นสบายในพื้นที่ได้แอร์



### INDOOR UNIT

### Super Long Flow



WL36B-WLV40B  
WL48B-WLV54B

### มั่นใจ...ด้วยการรับประกันที่ยาวนาน

### WL SERIES Super Long Flow

รุ่น	มาตรฐาน	คอมเพรสเซอร์	อะไหล่
WL36B-40B			
WL48B-54B			

Model รุ่น	Indoor Unit ชุดแฟนคอยล์ ยูนิท		WLV24B-MNVJE	WLV30B-MNVJE	WLV35B-MNVJE	WLV35B-MNVJE
	Outdoor Unit ชุดคอมเดนซิ่ง ยูนิท		KCV24B-RSVJE	KCV30B-RSVJE	KCV35B-RSVJE	KCV35B-RSYJE
Cooling Capacity ขนาดทำความเย็น	Btu/hr		24,000	30,000	36,200	36,200
Cooling Capacity ( Min-Max )	Btu/hr		10,800-26,000	13,500-32,500	17,500-38,500	17,500-38,500
ฉากระดับประสิทธิภาพพลังงาน			☆☆☆	☆☆☆	☆☆☆	☆☆☆
Efficiency ประสิทธิภาพพลังงาน	SEER		20.70	21.53	19.16	17.57
Power Consumption วัตต์กำลังไฟฟ้า	W		1,690	2,350	3,200	3,300
มาตรฐาน มอก.2134 / ไรซัน UCP			⊕	⊕	⊕	⊕
Cooling Capacity ขนาดทำความเย็น	W		6,900	8,800	10,600	10,600
อัตราส่วนประสิทธิภาพพลังงาน	W/W		4.08	3.91	3.37	3.57
Power Consumption วัตต์กำลังไฟฟ้า	W		1,690	2,250	3,150	2,970
Power Consumption ( Min-Max )	W		560-1,900	720-2,800	1,000-3,850	1,050-4,000
Power Supply ระบบไฟฟ้า	V/Ph/Hz		220 / 1 / 50		380 / 3 / 50	
Running Current วัตต์กระแสไฟฟ้า	A		8.5	10.40	14.50	5.85
Running Current ( Min-Max )	A		3.65-8.95	4.2-12.80	5.20-17.40	2.30-7.20
Piping Connection ขนาดท่อทองเหลือง	Inch		1/4 / 5/8 / 5/8	3/8 / 5/8 / 5/8	3/8 / 5/8 / 5/8	3/8 / 5/8 / 5/8
Liq / Gas / Drain	mm		6.4 / 15.9 / OD.16	9.5 / 15.9 / OD.16	9.5 / 15.9 / OD.16	9.5 / 15.9 / OD.16

Indoor Unit ชุดแฟนคอยล์ ยูนิท		WLV24B-MNVJE	WLV30B-MNVJE	WLV35B-MNVJE	WLV35B-MNVJE
Power Supply ระบบไฟฟ้า	V/Ph/Hz	220 / 1 / 50			
Airflow rate ปริมาณลม	CFM	800	1,000	1,200	1,200
Fan Speed ระดับความเร็วของมอเตอร์พัดลม		5 Steps and Auto ความเร็ว 5 ระดับ (Turbo , Hi , Med , Low , Quiet) และอัตโนมัติ (Auto)			
Air direction control ทรานส์รูทติ้ง		Up - Down ส่วนอื่น-ลง Auto และ Left - Right ปรับด้วยมือ Manual			
Dimension Indoor (สูงหน้ากว้างPxลxD)	mm	315 x 1,150 x 230	315 x 1,150 x 230	315 x 1,150 x 230	315 x 1,150 x 230
Weight Indoor น้ำหนัก	Kg	16	16	16	16

Outdoor Unit ชุดคอมเดนซิ่ง ยูนิท		KCV24B-RSVJE	KCV30B-RSVJE	KCV35B-RSVJE	KCV35B-RSYJE
Power Supply ระบบไฟฟ้า	V/Ph/Hz	220 / 1 / 50			380 / 3 / 50
Compressor Type คอมเพรสเซอร์		ROTARY			
Dimension (สูงหน้ากว้างPxลxD)	mm	777 x 970 x 340	777 x 970 x 340	777 x 970 x 340	777 x 970 x 340
Weight น้ำหนัก	Kg	51	53	53	53
Refrigerant สารทำความเย็น		R-32			
ตำแหน่งพัดลมเข้า (EXV)		OUTDOOR UNIT			
ตำแหน่งระบบน้ำทิ้ง		OUTDOOR UNIT			

Super Long Flow

Model รุ่น	Indoor Unit ชุดแฟนคอยล์ ยูนิท		WLV36B-MNVJE Super Long Flow	WLV36B-MNVJE Super Long Flow	WLV40B-MNVJE Super Long Flow	WLV40B-MNVJE Super Long Flow	WLV48B-MNVJU Super Long Flow	WLV54B-MNVJU Super Long Flow
	Outdoor Unit ชุดคอมเดนซิ่ง ยูนิท		KCV36B-RSVJE	KCV36B-RSYJE	KCV40B-RSVJE	KCV40B-RSYJE	KCV48B-RSYJU	KCV54B-RSYJU
Cooling Capacity ขนาดทำความเย็น	Btu/hr		36,500	36,500	40,000	40,000	48,500	53,739
Cooling Capacity ( Min-Max )	Btu/hr		17,000-39,000	17,000-38,500	18,500-44,200	19,000-44,500	21,200-52,500	26,000-54,000
ฉากระดับประสิทธิภาพพลังงาน			☆☆☆	☆☆☆	☆☆☆	☆☆☆	-	-
Efficiency ประสิทธิภาพพลังงาน	SEER		21.51	21.54	19.46	19.14	17.70	16.69
Power Consumption วัตต์กำลังไฟฟ้า	W		2,800	2,750	3,200	3,400	4,580	5,140
มาตรฐาน มอก.2134 / ไรซัน UCP			⊕	⊕	⊕	⊕	⊕	⊕
Cooling Capacity ขนาดทำความเย็น	W		10,700	10,600	11,800	12,000	14,100	15,750
อัตราส่วนประสิทธิภาพพลังงาน	W/W		3.85	3.82	3.79	3.58	3.03	2.97
Power Consumption วัตต์กำลังไฟฟ้า	W		2,780	2,775	3,110	3,350	4,660	5,300
Power Consumption ( Min-Max )	W		900-3,100	900-3,100	1,000-4,200	1,100-4,000	1,350-5,500	1,790-5,130
Power Supply ระบบไฟฟ้า	V/Ph/Hz		220 / 1 / 50	380 / 3 / 50	220 / 1 / 50	380 / 3 / 50		
Running Current วัตต์กระแสไฟฟ้า	A		12.80	5.10	14.25	6.35	8.20	9.00
Running Current ( Min-Max )	A		4.90-14.00	2.00-5.80	5.60-19.00	2.40-7.10	2.80-9.60	3.70-9.00
Piping Connection ขนาดท่อทองเหลือง	Inch		3/8 / 5/8 / 5/8	3/8 / 5/8 / 5/8	3/8 / 5/8 / 5/8	3/8 / 5/8 / 5/8	3/8 / 5/8 / 5/8	3/8 / 5/8 / 5/8
Liq / Gas / Drain	mm		9.5 / 15.9 / OD.16	9.5 / 15.9 / OD.16	9.5 / 15.9 / OD.16	9.5 / 15.9 / OD.16	9.5 / 15.9 / OD.16	9.5 / 15.9 / OD.16

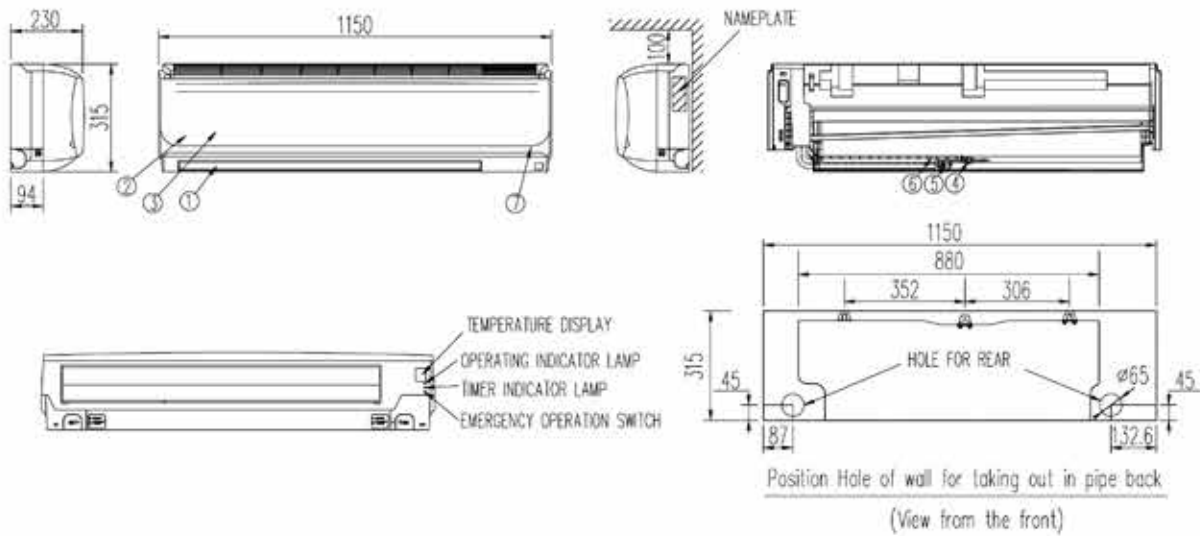
Indoor Unit ชุดแฟนคอยล์ ยูนิท		WLV36B-MNVJE	WLV36B-MNVJE	WLV40B-MNVJE	WLV40B-MNVJE	WLV48B-MNVJU	WLV54B-MNVJU
Power Supply ระบบไฟฟ้า	V/Ph/Hz	220 / 1 / 50					
Airflow rate ปริมาณลม	CFM	1,200	1,200	1,400	1,400	1,600	2,000
Fan Speed ระดับความเร็วของมอเตอร์พัดลม		5 Steps and Auto ความเร็ว 5 ระดับ (Turbo , Hi , Med , Low , Quiet) และอัตโนมัติ (Auto)					
Air direction control ทรานส์รูทติ้ง		Up - Down ส่วนอื่น-ลง Auto และ Left - Right ปรับด้วยมือ Manual					
Dimension Indoor (สูงหน้ากว้างPxลxD)	mm	378 x 1,557 x 300	378 x 1,557 x 300	378 x 1,557 x 300	378 x 1,557 x 300	378 x 1,557 x 300	378 x 1,557 x 300
Weight Indoor น้ำหนัก	Kg	26	26	26	26	26	26

Outdoor Unit ชุดคอมเดนซิ่ง ยูนิท		KCV36B-RSVJE	KCV36B-RSYJE	KCV40B-RSVJE	KCV40B-RSYJE	KCV48B-RSYJU	KCV54B-RSYJU
Power Supply ระบบไฟฟ้า	V/Ph/Hz	220 / 1 / 50	380 / 3 / 50	220 / 1 / 50	380 / 3 / 50		
Compressor Type คอมเพรสเซอร์		ROTARY					
Dimension (สูงหน้ากว้างPxลxD)	mm	777 x 970 x 340	980 x 970 x 340	777 x 970 x 340	980 x 970 x 340	980 x 970 x 340	980 x 970 x 340
Weight น้ำหนัก	Kg	59	68	59	68	69	74
Refrigerant สารทำความเย็น		R-32					
ตำแหน่งพัดลมเข้า (EXV)		OUTDOOR UNIT					
ตำแหน่งระบบน้ำทิ้ง		OUTDOOR UNIT					


Specifications are subjected to change without notice for future improvement. Note : Cooling capacity based on Indoor temp 27 °C DB/ 19 °C WB, and Outdoor temp 35 °C DB/ 24 °C WB

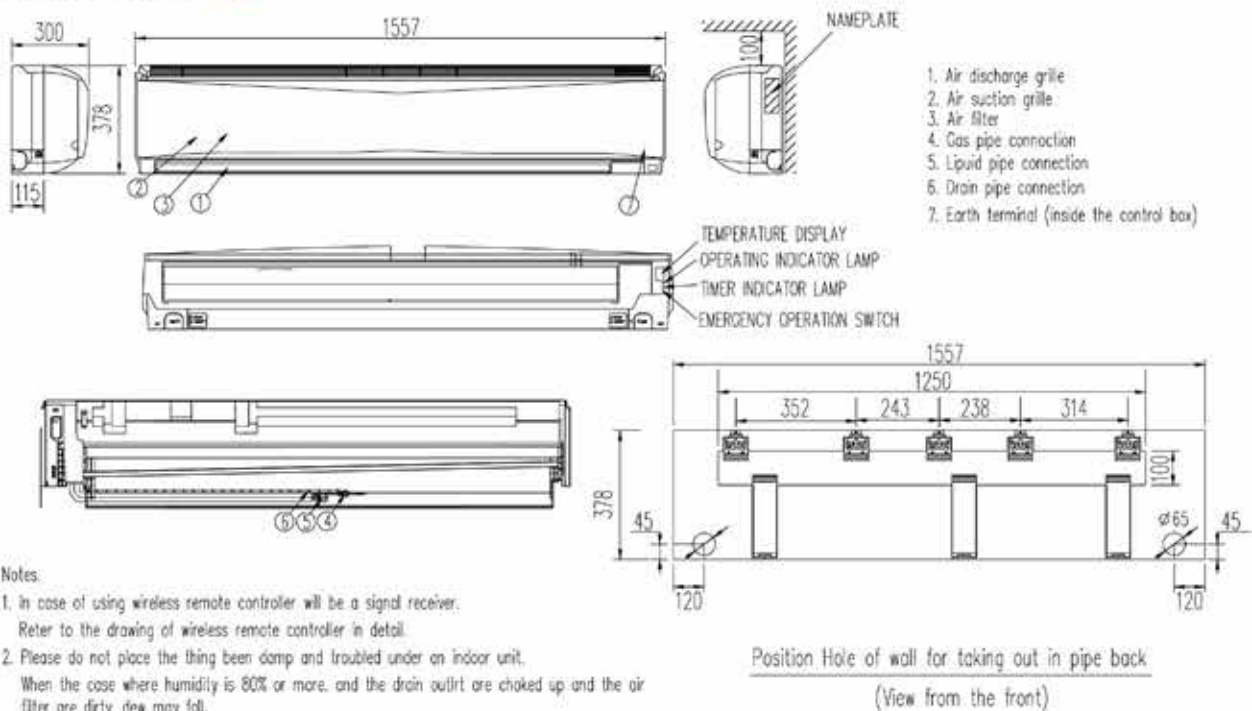
ขนาดเครื่อง (มม.)

WLV 24B-35B   (Ion.)



WLV 36B-40B   (Ion.)

WLV 48B-54B 



Notes:

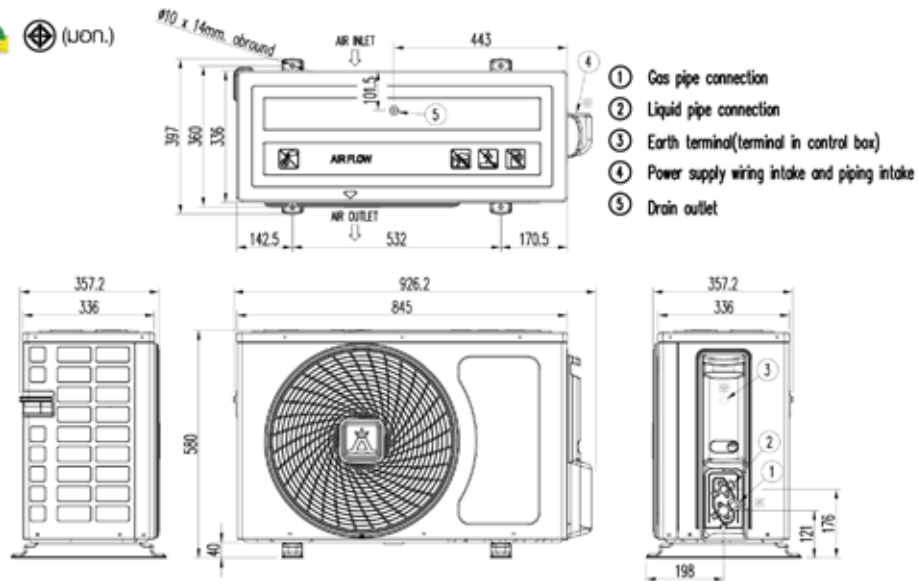
1. In case of using wireless remote controller will be a signal receiver.  
Refer to the drawing of wireless remote controller in detail.
2. Please do not place the thing been damp and troubled under an indoor unit.  
When the case where humidity is 80% or more, and the drain outirt are choked up and the air filter are dirty, dew may fall.

NOTE



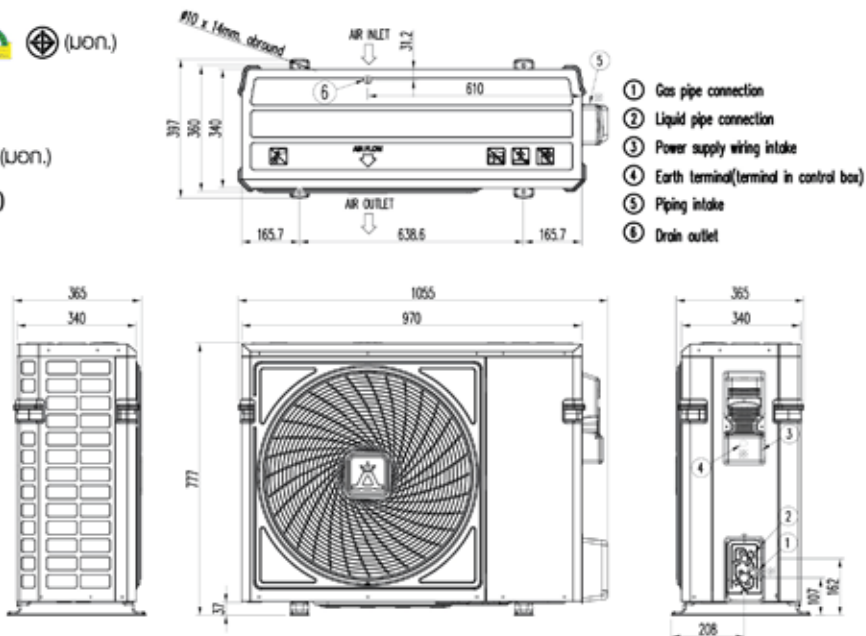
## ขนาดเครื่อง (มม.)

**KCV 13B-18B**   (มอก.)



**KCV 24B-40B**   (มอก.)  
(แอมป์: 220V)

**KCV 35B**   (มอก.)  
(แอมป์: 220V, 380V)



**KCV 36B-40B**   (มอก.)  
(แอมป์: 380V)

**KCV 48B-54B**  (มอก.)  
(แอมป์: 380V)

